



**BLOCCHI STANDARD**  
**STANDARD MANIFOLDS**

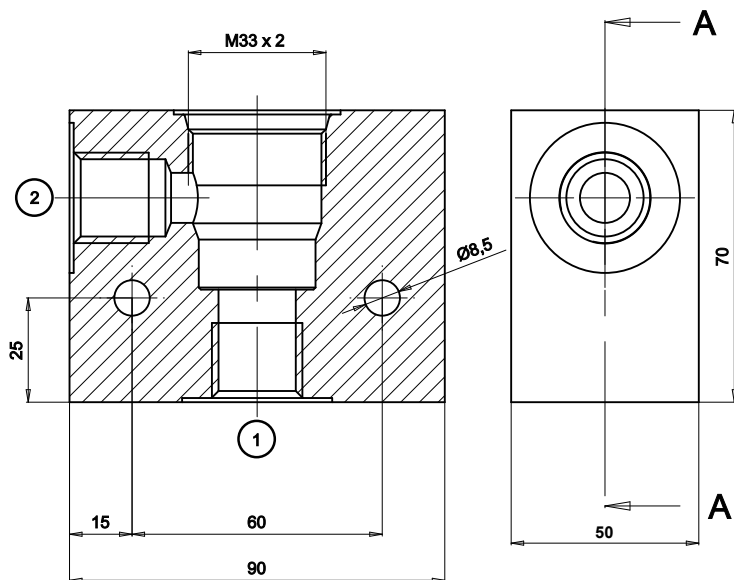
materiale	material
alluminio	aluminum
acciaio	steel

▶ GRANDEZZA / SIZE **12**

▶ ATTACCHI / PORTS : 1/2 G; 3/4 G

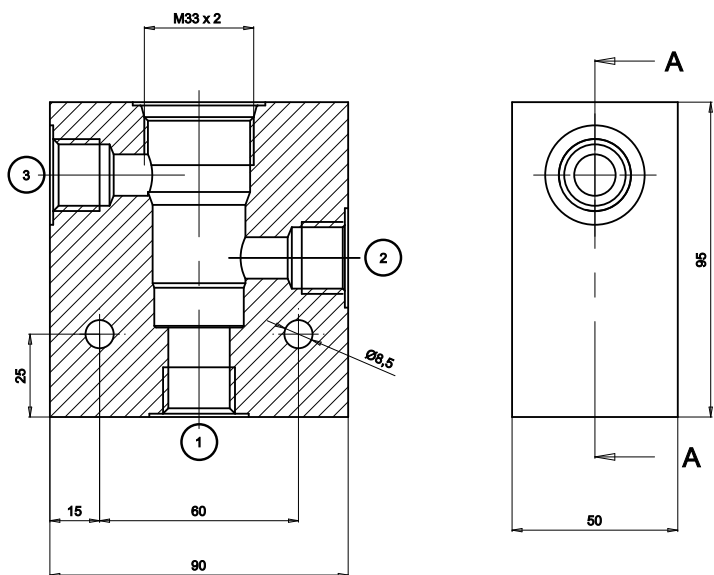
**BLOCCHI**  
**BLOCKS**

**B 332-2**



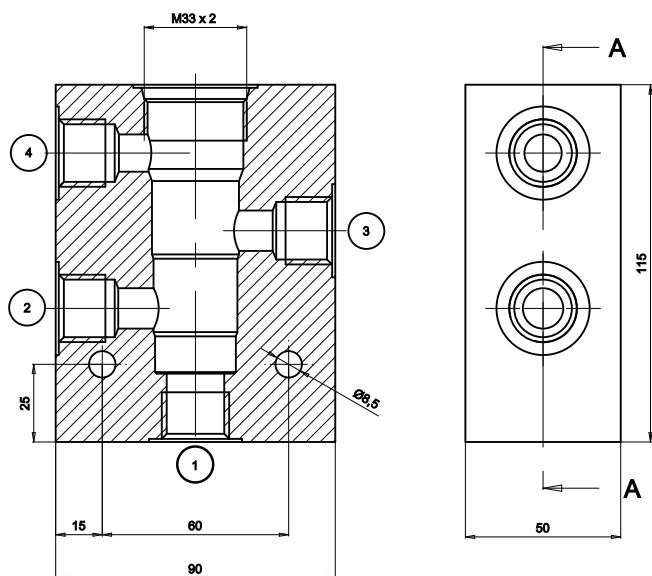
**BLOCCHI**  
**BLOCKS**

**B 332-3**



**BLOCCHI**  
**BLOCKS**

**B 332-4**



Altre dimensioni per le connessioni a richiesta / Other dimension for port size upon request