



BLOCCHI STANDARD
STANDARD MANIFOLDS

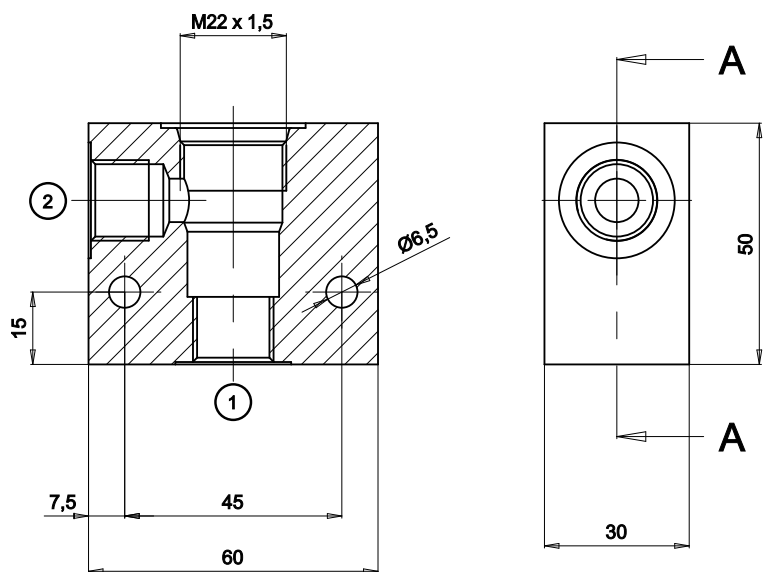
materiale	material
alluminio	aluminum
acciaio	steel

▶ GRANDEZZA / SIZE **09**

▶ ATTACCHI / PORTS : 3/8 G; 1/2 G

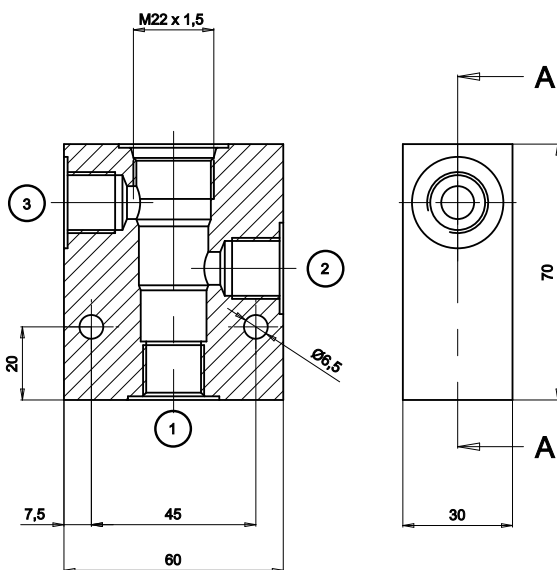
BLOCCHI
BLOCKS

B 2215-2



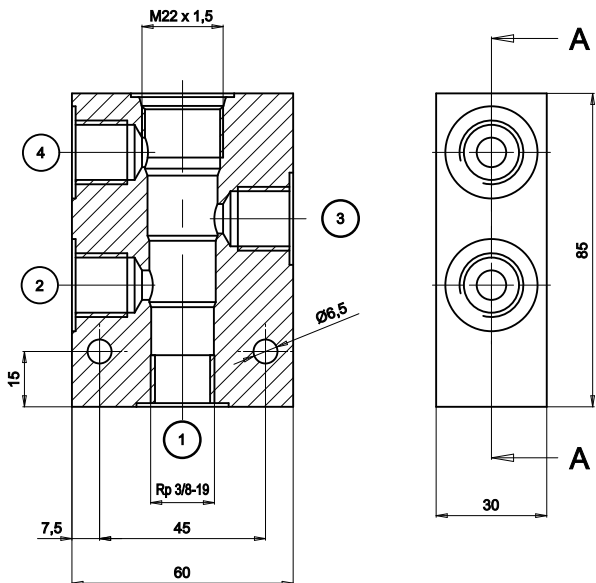
BLOCCHI
BLOCKS

B 2215-3



BLOCCHI
BLOCKS

B 2215-4



Altre dimensioni per le connessioni a richiesta / Other dimension for port size upon request



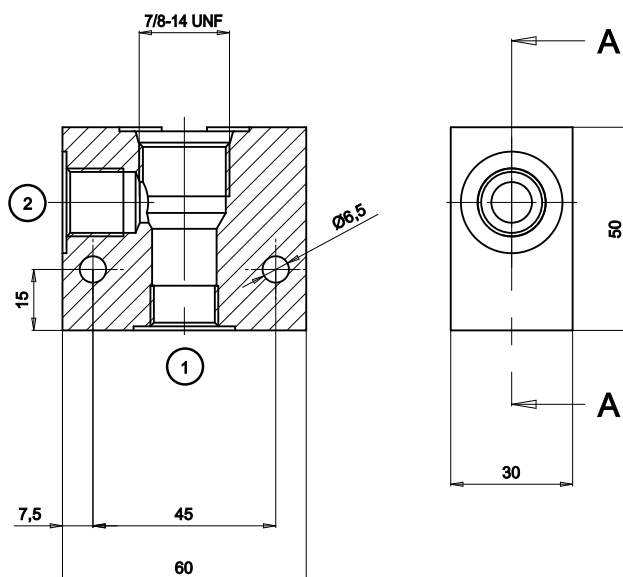
BLOCCHI STANDARD
STANDARD MANIFOLDS

materiale	material
alluminio	aluminum
acciaio	steel

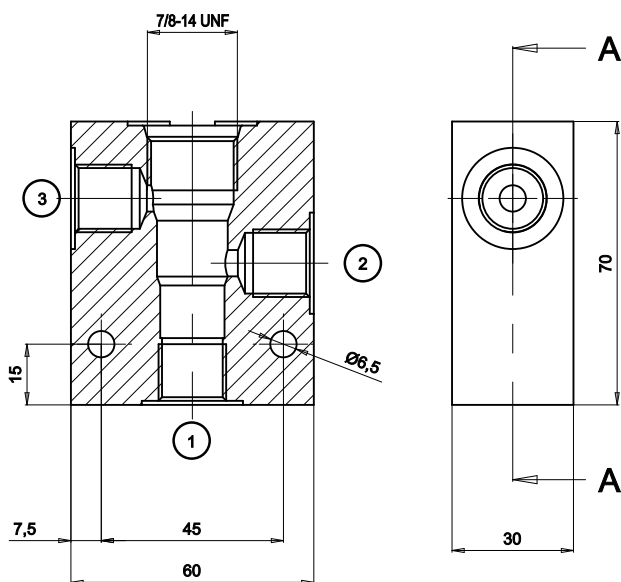
▶ GRANDEZZA / SIZE **09**

▶ ATTACCHI / PORTS : 3/8 G; 1/2 G

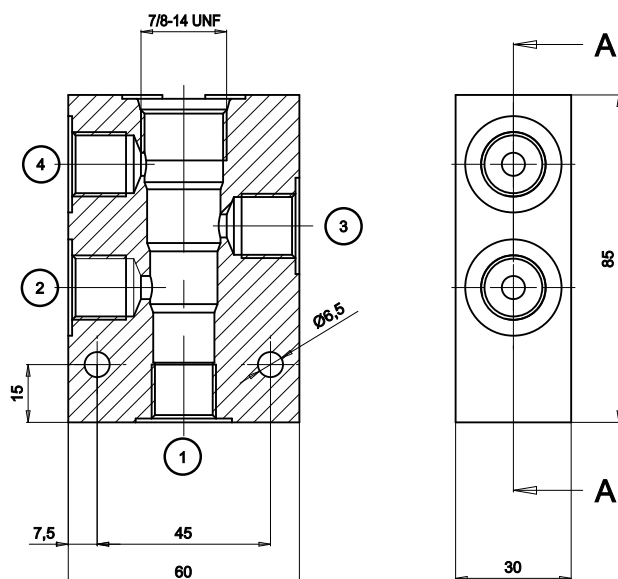
BLOCCHI
BLOCCHI
B 7814-2



BLOCCHI
BLOCKS
B 7814-3



BLOCCHI
BLOCKS
B 7814-4



Altre dimensioni per le connessioni a richiesta / Other dimension for port size upon request

5