



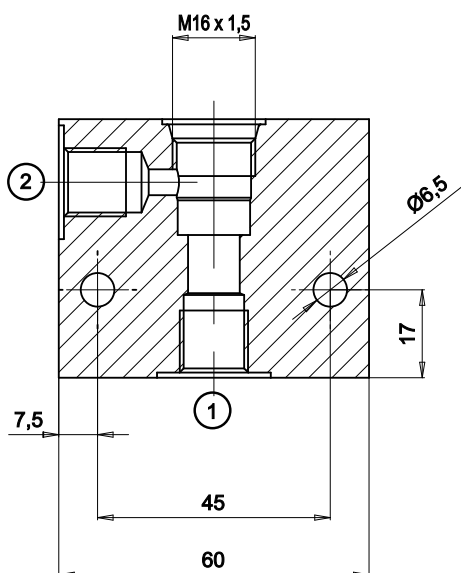
BLOCCHI STANDARD
STANDARD MANIFOLDS

materiale	material
alluminio	aluminum
acciaio	steel

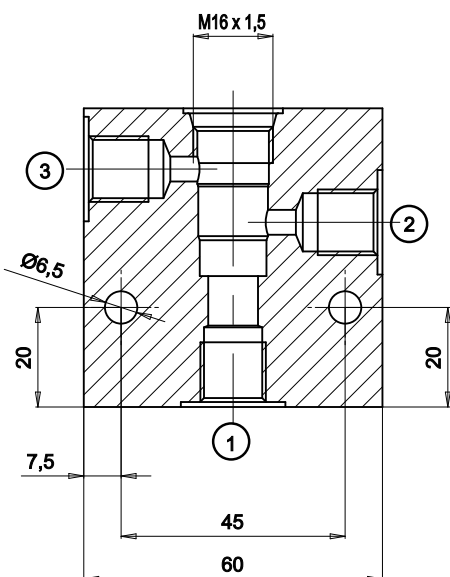
► GRANDEZZA / SIZE **03**

► ATTACCHI / PORTS : 1/4 GAS; 3/8 G

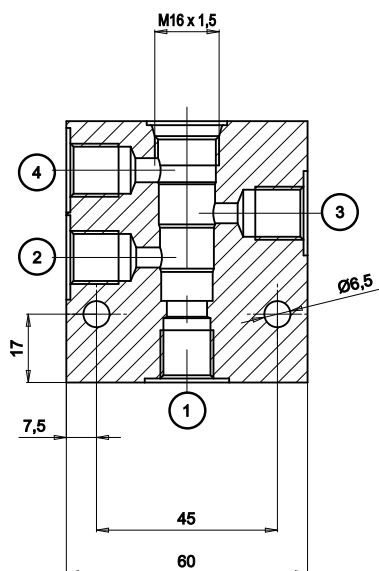
BLOCCHI
BLOCKS
B 1615-2



BLOCCHI
BLOCKS
B 1615-3



BLOCCHI
BLOCKS
B 1615-4



Altre dimensioni per le connessioni a richiesta / Other dimension for port size upon request