



ELETTROVALVOLA PROPORZIONALE - CONTROLLO DI PRESSIONE
ELECTRO-PROPORTIONAL VALVES - PRESSURE CONTROLS

Elettrovalvola proporzionale, pilotata, riduttrice e di massima pressione

Proportional, pilot-operated reducing/relieving valve

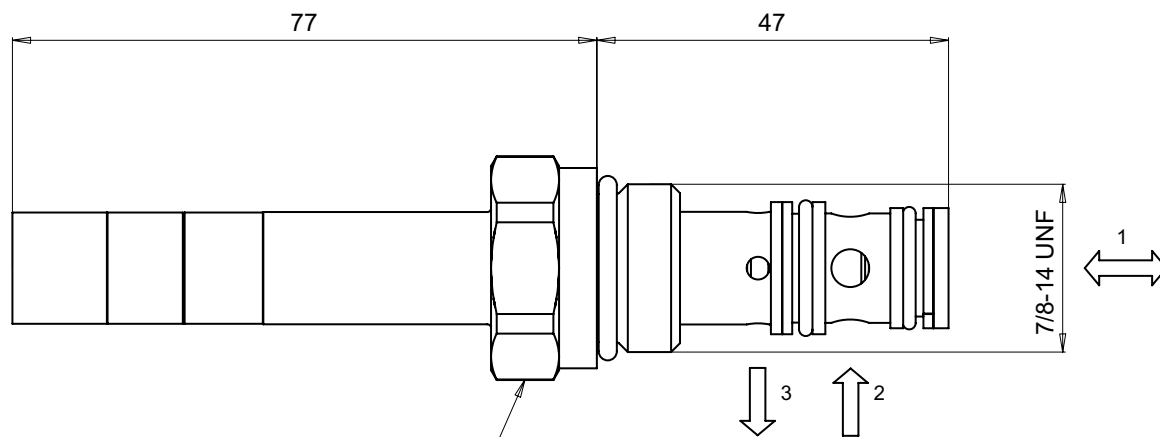
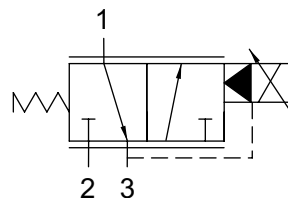
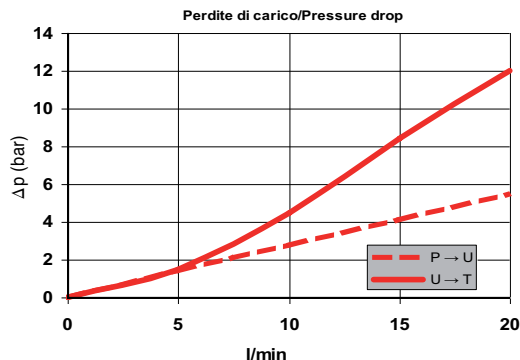
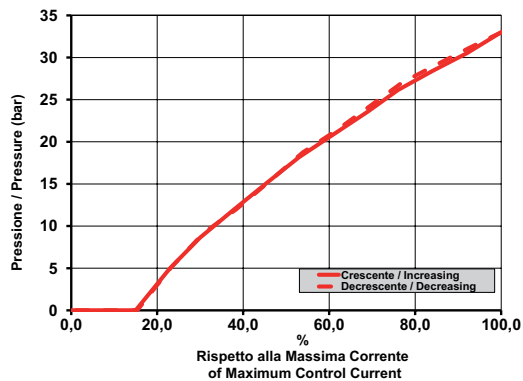
► COD. **EVP7/8 RMX**

► GRANDEZZA / SIZE **09**

1

1.b

<ul style="list-style-type: none"> Cavità <i>Cavity</i> 	C 7814- 3
<ul style="list-style-type: none"> Pressione max. <i>Max. Op. pressure</i> 	300 bar
<ul style="list-style-type: none"> Portata Nominale <i>Nominal Range</i> 	20 l/min
<ul style="list-style-type: none"> Trafilamento interno <i>Internal Leakage</i> 	-
<ul style="list-style-type: none"> Bobine <i>Coils</i> 	Cap. 3



CH 27
Coppia 30+5 Nm