



ELETTRORVALVOLA PROPORZIONALE - CONTROLLO DI PORTATA

ELECTRO-PROPORTIONAL VALVES - FLOW CONTROLS

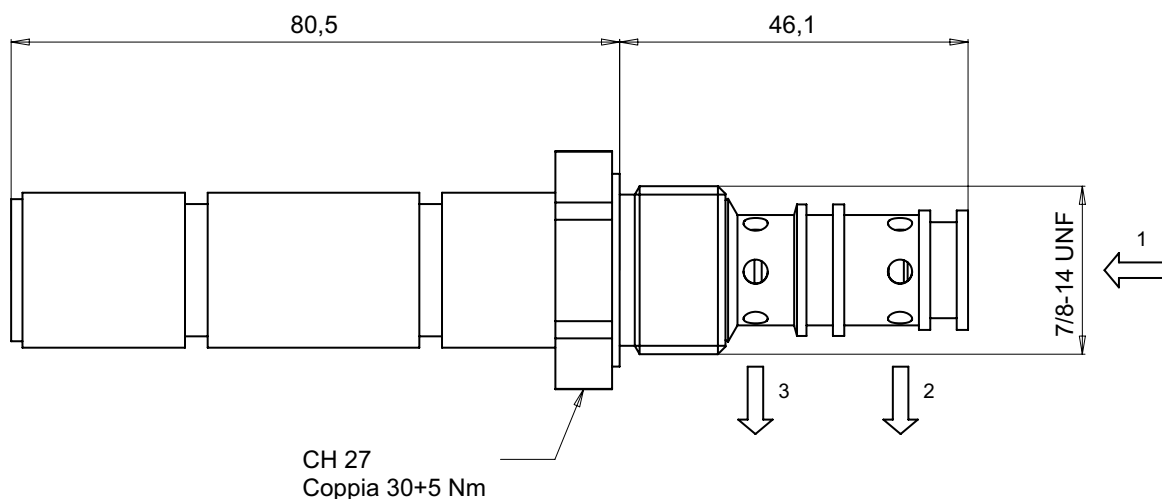
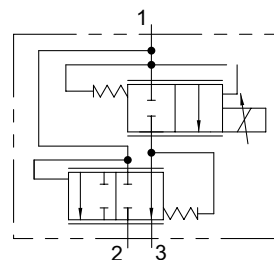
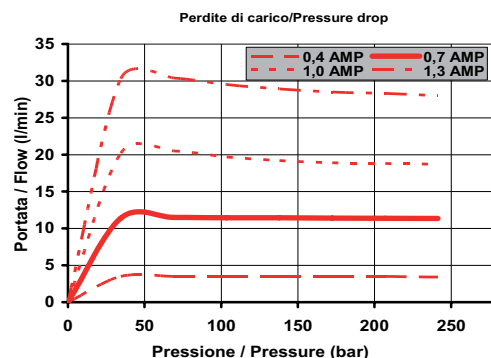
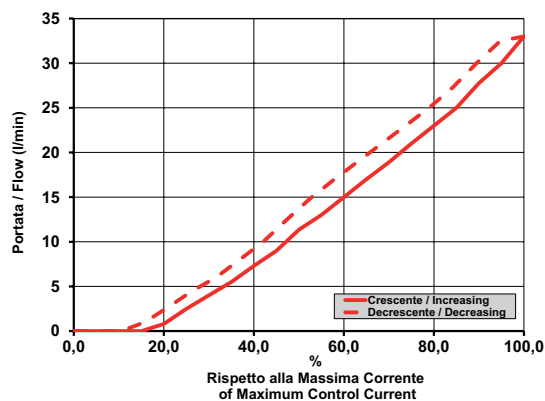
Elettrovalvola proporzionale, compensata, regolatrice di portata

A solenoid-operated, electrically-variable, pressure-compensated, spooltype, proportional flow control valve

► COD. **EVP7/8 RPC**

► GRANDEZZA / SIZE **09**

• Cavità • Cavity	C 7814- 3
• Pressione max. • Max. Op. pressure	240 bar
• Portata Nominale • Nominal Range	50 l/min
• Trafilamento interno • Internal Leakage	-
• Bobine • Coils	Cap. 3



1

1.b