



VALVOLA DI SICUREZZA AUTOMATICA HOSE BREAK VALVE

La valvola viene impiegata per bloccare automaticamente l'improvviso aumento di portata di una utenza idraulica. Sono normalmente utilizzate come sicurezza in caso di rottura della tubazione

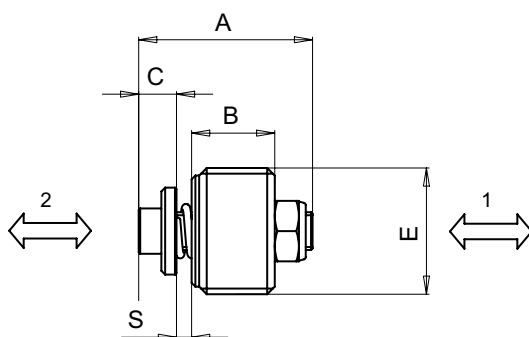
► COD. **VUBA**

This valve is used to stop the flow immediately when it rises suddenly. Usually it is used as safety valve when hydraulic hose breaks itself suddenly

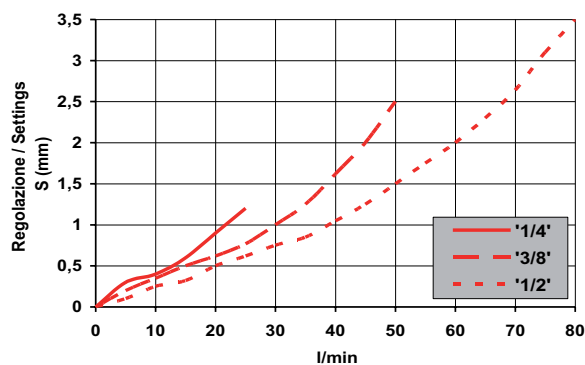
1

• Dimensione <i>Dimension</i>	01	02	03	04	05
• Pressione max. (bar) <i>Max. Op. pressure</i>	350	350	350	350	300
• Portata Max (l/min) <i>Max Flow</i>	25	50	80	150	200
• Portata standard (l/min) <i>Setting Flow</i>	12	40	65	125	150
• Apertura S standard <i>Setting S</i>	1	2,5	3,5	3,25	4
• Cavità / <i>Cavity</i>	-				
• A richiesta <i>Optional</i>	Corpo in acciaio zincato - Nessun trattamento <i>Steel body - White zinc plated - Any leakage</i>				

Dimensione <i>Dimension</i>	A	B	C	E GAS
01	23	8	5	1/4
02	23	11	5	3/8
03	29	13	6	1/2
04	34	18	6	3/4
05	40	21	7,5	1

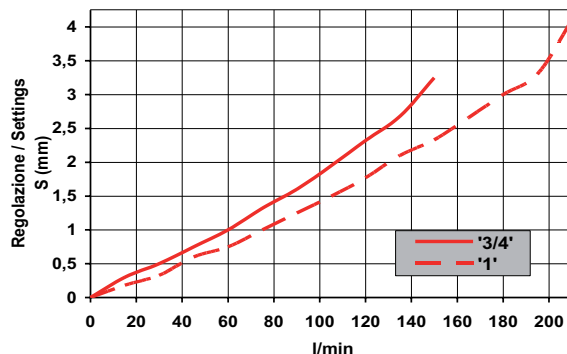


Flusso di reazione - Reaction flow



1.c

Flusso di reazione - Reaction flow



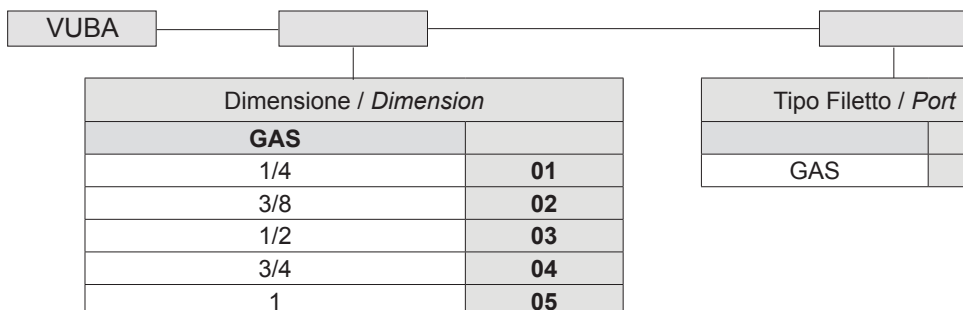
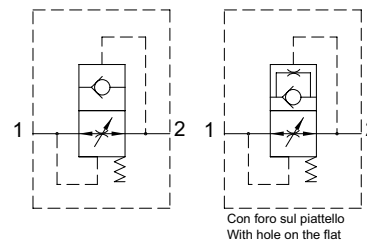
Codice d'ordinazione - Ordering code

ESEMPIO D'ORDINAZIONE
Dimensione 01 - Senza foro
- Tipo filetto 1/4 G

VUBA 01 G

ORDERING CODE EXAMPLE
01 Dimension - Without hole
- 1/4 G Port thread

VUBA 01 G



Dimensione / <i>Dimension</i>	
GAS	
1/4	01
3/8	02
1/2	03
3/4	04
1	05

Tipo Filetto / <i>Port Type</i>	
GAS	G



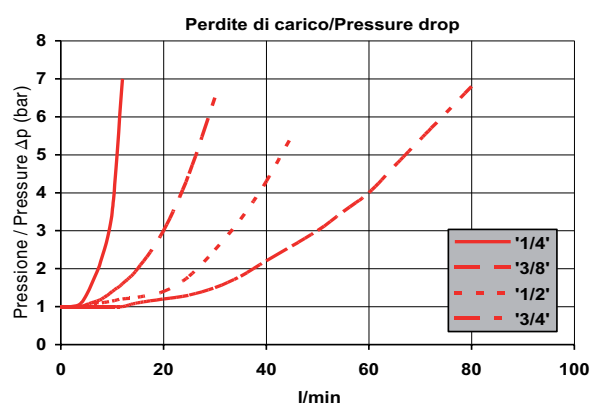
VALVOLA DI RITEGNO UNIDIREZIONALE CHECK VALVE

Sono utilizzate per mantenere costante la portata anche in presenza di elevate variazioni di pressione. La portata non è registrabile

► COD. **VRG CI**

This valve controls the flow speed independent from pressure condition. Fixed adjustment. It fits into simply machined cavity - Check well exactly flow direction to control

• Dimensione <i>Dimension</i>	01	02	03	04	
• Pressione max. (bar) <i>Max. Op. pressure</i>	350	350	350	300	
• Portata max (l/min) <i>Max Flow</i>	15	30	45	80	
• Pressione d'apertura <i>Craking pressure (bar)</i>	1	1	1	1	
• -					
• Cavità / <i>Cavity</i>	C A2 xx G/S				
• A richiesta <i>Optional</i>	Corpo in acciaio zincato - Tenuta esterna con OR Non ammette trafileamenti <i>Steel body - White zinc plated - External seals include Any leakage</i>				



Dimensione <i>Dimension</i>	A	B	C	D	E	F	Ch1	Ch2
01	17	6	1/4	9,2	11,3	1	3	3
02	18,5	7,5	3/8	11	14,8	1,8	4	3
03	23	9,5	1/2	14	18,5	1,8	6	5
04	28,5	14,5	3/4	19	24,1	2,7	8	8

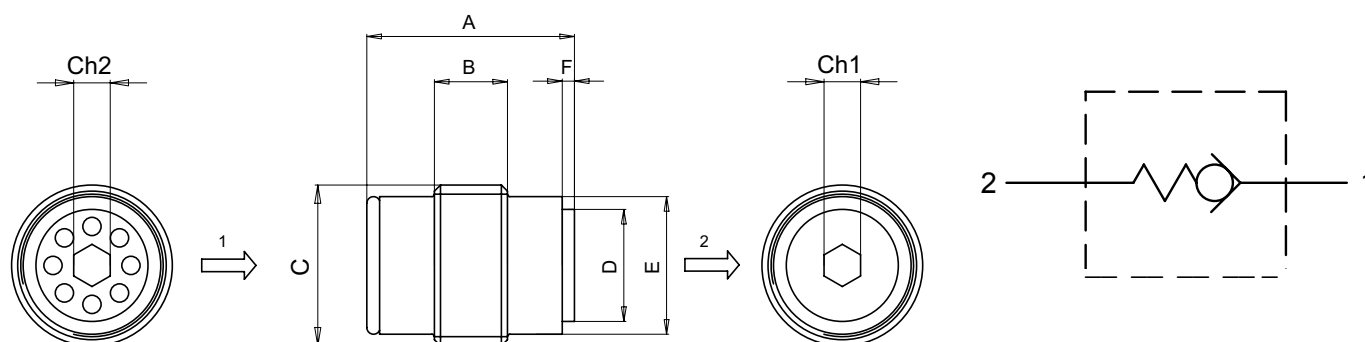
Codice d'ordinazione - *Ordering code*

ESEMPIO D'ORDINAZIONE
Dimensione 01
- Tipo filetto 1/4 GAS SFERA

VRG CI 01 S

ORDERING CODE EXAMPLE
01 Dimension
- 1/4 GAS Port thread BALL

VRG CI 01 S



VRG CI		
Dimensione / <i>Dimension</i>		
GAS		
1/4		01
3/8		02
1/2		03
3/4		04
Ritegno / <i>Port Type</i>		
SFERA / BALL		S
CONO / POPPET		C



VALVOLA UNIDIREZIONALE A CARTUCCIA CHECK CARTRIDGE VALVE

Sono utilizzate come valvole unidirezionali per montaggio in apposite cavità ricavate direttamente sull'attuatore o sui blocchi

► COD. **VNR**

Flow is free in one direction and it is blocked in the reverse direction. Fits the valve into simple cavity or it is also a convenient solution for installation into hydraulic integrated circuit or manifold

1

• Dimensione <i>Dimension</i>	M16	M18	3/4	M22	M33
• Pressione max. (bar) <i>Max. Op. pressure</i>	250	300	300	300	300
• Portata max (l/min) <i>Max Flow</i>	20	20	20	40	80
• Pressione d'apertura (bar) <i>Craking pressure</i>	0,5	0,5	0,5	0,5	0,5
• -					
• Cavità / <i>Cavity</i>	C1615 - 2 / C1815 - 2 / C3416 - 2 / C2215 - 2 / C332 - 2				
• A richiesta <i>Optional</i>	Corpo in acciaio zincato - Tenuta esterna con OR Non ammette trafilamenti <i>Steel body - White zinc plated - External seals include Any leakage</i>				

1.c

Dimensione <i>Dimension</i>	B	C	F	Ø E
M 16	20,7	31,7	M16 X 1,5	14
M 18	24,5	33,5	M18 X 1,5	15
3/4	27	33,5	3/4 - 16 UNF	12,7
M 22	25,5	44	M22 X 1,5	19
M 33	41,5	56,3	M33 X 2	28

Codice d'ordinazione - Ordering code

ESEMPIO D'ORDINAZIONE

Portata nominale l/min 20

- Pressione apertura 2,5 bar

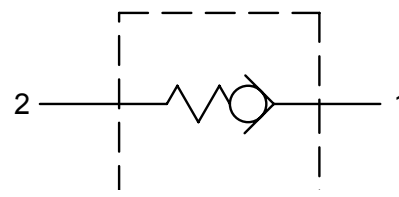
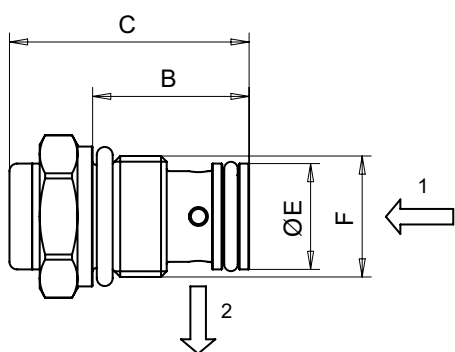
VNR 3/4 2,5

ORDERING CODE EXAMPLE

Nominal flow 20 l/min

- Craking pressure 2,5 bar

VNR 3/4 2,5



VNR

Pressione apertura / <i>Craking pressure</i>
M16 - M18 - 3/4 - M22 - M33
2,5 bar
5 bar
ommettere se / <i>omit if</i> 0,5



VALVOLA DI COMMUTAZIONE A CARTUCCIA SHUTTLE VALVE

Vengono utilizzate per selezionare automaticamente, tra due rami in pressione, quello con maggior pressione ed escludere l'altro.

► COD. **VBS**

This valve selects the higher pressure between two pressure lines

• Dimensione <i>Dimension</i>	M18	3/4	M22	7/8	
• Pressione max. (bar) <i>Max. Op. pressure</i>	350	350	350	350	
• Portata nominale (l/min) <i>Nominal rage</i>	20	20	50	50	
• -					
• Cavità / <i>Cavity</i>	C1815 - 3 / C3416 - 3 / C2215 - 3 / C7814 - 3				
• A richiesta <i>Optional</i>	Particolari interni trattati termicamente Nessun trafilamento - Assenza di vibrazioni <i>Hard treatment components - Any leakage</i>				

Dimensione <i>Dimension</i>	A	B	C
M18	50,5	43	M18 X 1,5
3/4	52	44,5	3/4 x 16
M22	59	51	M22 X 1,5
7/8	52,5	51,5	7/8 x 14

Codice d'ordinazione - *Ordering code*

ESEMPIO D'ORDINAZIONE

Tipo VBS M18

VBS M18

ORDERING CODE EXAMPLE

VBS M18 Type

VBS M18

