



NORMALMENTE APERTA A TENUTA

NORMALLY OPEN, POPPET-TYPE

Valvola ad azionamento elettrico a 2 vie 2 posizioni normalmente aperta a tenuta pilotata per applicazioni dove si richiede un bassissimo trafilemento interno

► COD. **EVM16 D2**

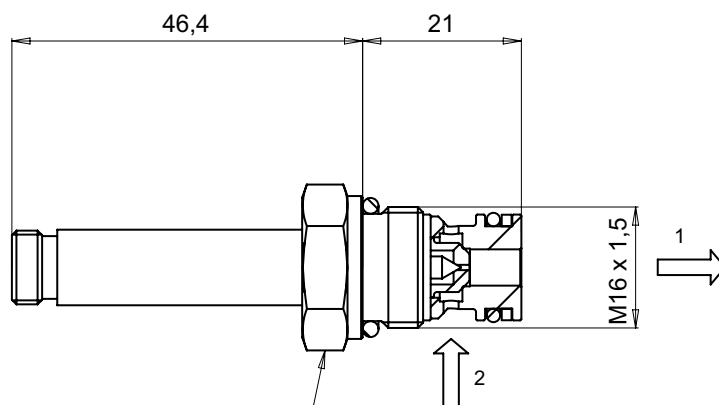
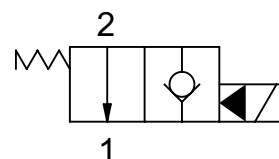
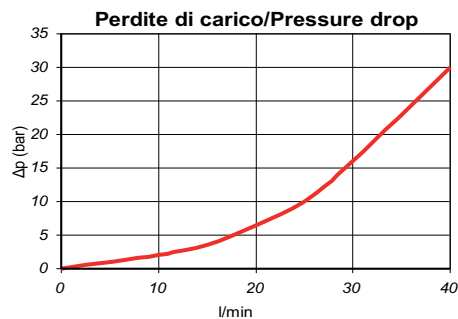
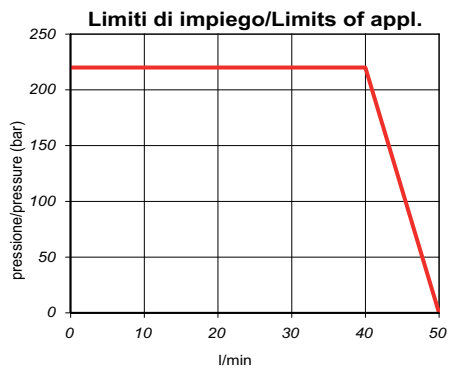
A solenoid-operated, 2-way, 2-position, normally open piloted poppet-type hydraulic cartridge valve, designed to function in applications requiring low internal leakage

► GRANDEZZA / SIZE **03**

1

1.a

<ul style="list-style-type: none"> Cavità <i>Cavity</i> 	C 1615- 2
<ul style="list-style-type: none"> Pressione max. <i>Max. Op. pressure</i> 	220 bar
<ul style="list-style-type: none"> Portata Nominale <i>Nominal Range</i> 	20 l/min
<ul style="list-style-type: none"> Trafilemento interno <i>Internal Leakage</i> 	1 cm³/min alla max. pressione di esercizio con olio 46 cSt 1 cm³/min at maximum operating pressure with 46 cSt oil
<ul style="list-style-type: none"> Comandi manuali <i>Manual controls</i> 	EP3
<ul style="list-style-type: none"> Bobine <i>Coils</i> 	Cap. 3



CH 19
Coppia 25+5 Nm