



**NORMALMENTE CHIUSA, BIDIREZIONALE A DOPPIA TENUTA**  
**NORMALLY CLOSED, BIDIRECTIONAL, POPPET-TYPE, DOUBLE BLOCKING**

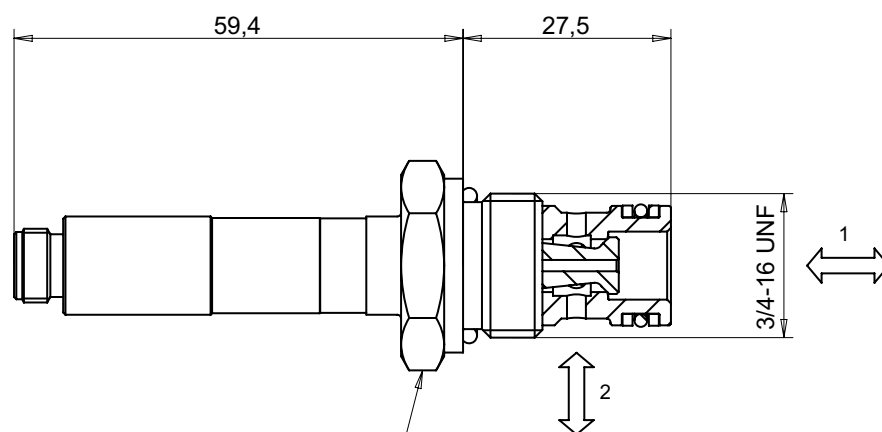
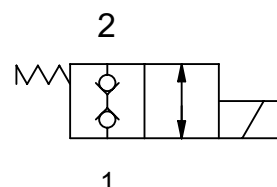
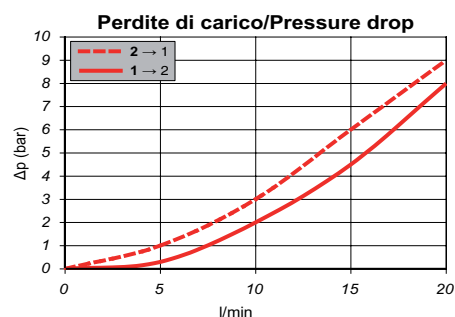
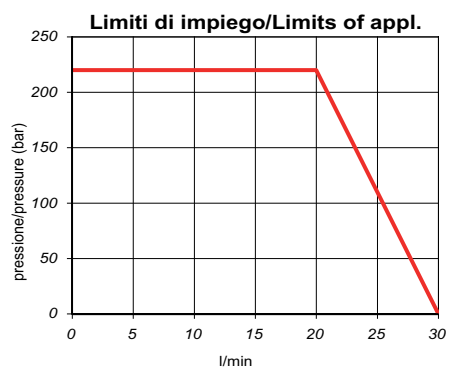
Valvola ad azionamento elettrico a 2 vie a doppia tenuta normalmente chiusa a cartuccia per applicazioni in cui si richiede un bassissimo trafilemento interno

*A solenoid-operated, 2-way, normally closed, poppet-type, double blocking hydraulic cartridge valve, designed to function in applications requiring low internal leakage*

► COD. **EV3/4 S B3**

► GRANDEZZA / SIZE **06**

<ul style="list-style-type: none"> <li>Cavità <i>Cavity</i></li> </ul>	<b>C 3416- 2 S</b>
<ul style="list-style-type: none"> <li>Pressione max. <i>Max. Op. pressure</i></li> </ul>	<b>220 bar</b>
<ul style="list-style-type: none"> <li>Portata Nominale <i>Nominal Range</i></li> </ul>	<b>20 l/min</b>
<ul style="list-style-type: none"> <li>Trafilemento interno <i>Internal Leakage</i></li> </ul>	<b>1 cm<sup>3</sup>/min alla max. pressione di esercizio con olio 46 cSt</b> <b>1 cm<sup>3</sup>/min at maximum operating pressure with 46 cSt oil</b>
<ul style="list-style-type: none"> <li>Comandi manuali <i>Manual controls</i></li> </ul>	<b>EP1 - EP2 - EP3 - EV2 - EB1</b>
<ul style="list-style-type: none"> <li>Bobine <i>Coils</i></li> </ul>	<b>Cap. 3</b>



CH 24  
Coppia 30+5 Nm